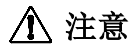


非常感谢您购买明治调节器。

使用前

- 为确保您能安全、正确地使用本产品，使用前请务必阅读完本使用说明书，充分理解后再使用。
- 阅读完后，请妥善保管本使用说明书，以确保必要时可即时阅读。
- 出借或转让产品时，请附上本使用说明书。
- 如本使用说明书遗失或损坏，请及时向本公司特约店、销售店订购。
- 为提升产品的质量、性能及安全性，可能变更使用的零件。如有变更，本说明书的一部分内容、插图等可能与实际产品不符，敬请谅解。
- 如有不明或疑问之处，请到购买产品的店铺或附近的特约店、销售店查询。



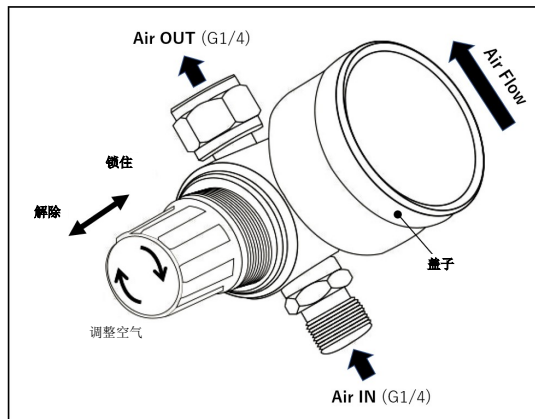
注意

若忽视对安全使用的建议，或于事前未予以适度注意，有可能造成伤害或产品的严重破损。错误使用造成的故障不属于保修对象。

- 产品出厂自带的电池是测试用电池。如果电量耗尽请参照说明书指示的方法更换电池。
(本产品使用 CR2032-本田电池)

安装方法

1. 请停止供给压缩空气。
2. 请将调节器的出口侧安装到喷枪上。
3. 请将调节器的入口侧与空气软管连接。
4. 请供给空气。
5. 调整调节器的空气。
请拔出旋钮并旋转。
顺时针方向 ⇒ 压力上升
逆时针方向 ⇒ 压力下降
6. 请按入旋钮，固定对空气的调整。



关于使用

- 跌落等的冲击可能导致产品变形、破损。
- 是自动 ON-OFF 的压力计。当检测到压力为 0.02Ma 以上时，自动接入电源。在喷枪使用过程中处于电源接入状态，当压力为 0.02MPa 以下时，切断电源。
使用结束时，请务必回旋旋钮，使调节器压力显示归零。并且请停止给调节器供压。如果不停止供压，电源则无法关闭，这将造成电池的损耗。



关于安装

- 将本产品安装到喷枪上等使用时，请务必用工具等拧紧。

关于更换电池

1. 请以逆时针方向旋转盖子。(图 1、图 2)
2. 请使用治具将电池推出。(图 2)
3. 将新电池 (CR2032) 的负极面朝上推入。
4. 待正确插入新电池 5 秒后自动接入电源之后，变为停止状态。
5. 请以顺时针方向拧紧盖子。此时，请保持盖子处于平行状态。

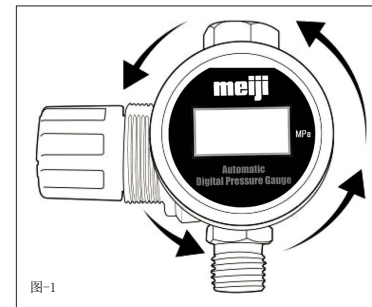


图-1

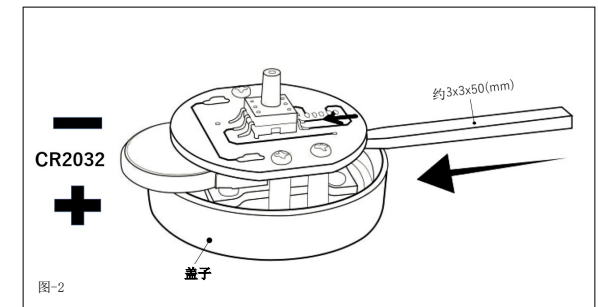


图-2

※更换电池时，请务必停止压力供给

重新设计

- 通过重新放入电池，进行重新设置

规格

| | |
|------------|----------|
| 型号 | MARD |
| 名称 | 数字气动调节器 |
| 压力范围 (MPa) | 0.02-1.1 |
| 运行温度 (°C) | 0-50 |
| 连接口径 | G1/4 |
| 重量 (g) | 113 |