

meiji



S  
P  
R  
A  
Y  
G  
U  
N

塗装は進化する

**Finer-force**<sup>®</sup>

# 目指すのは人が中心のデザイン 追い求めたのは「美しさ」「使い易さ」「高性能」

FINER (微粒化・扱いやすさ・緻密) + FORCE (力強く、ダイナミック)

MEIJIの伝統である繊細さに大いなるFORCE (力) をまとい新たなスプレーガンの誕生です。

## 厚膜光沢

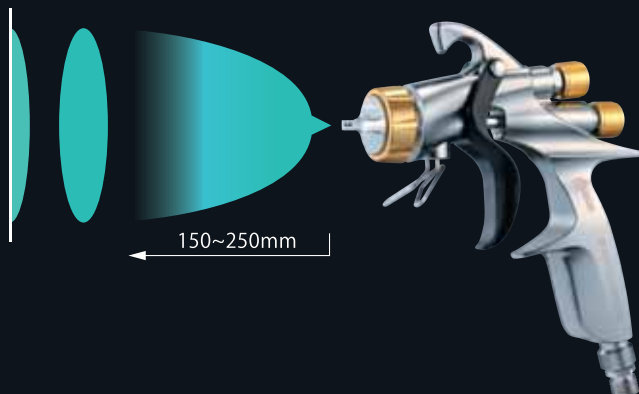
### FINER-FORCE B

クリア塗装で求められる「厚膜でしっかりとした塗着」、「均一な粒径」、「均一なパターン形状」を実現。

また、厚塗りで光沢感を発揮するソリッド塗装にも最適。

重圧感があり深い輝きのブラック。白くまぶしいホワイト。カラーソリッド専用ガンとしても高輝度なツヤ性を備える。

ノズル口径1.6mmを採用。厚膜光沢のクリア・ソリッド専用ガン。チューリップパターン形状で高微粒化。



## 薄膜高微粒化

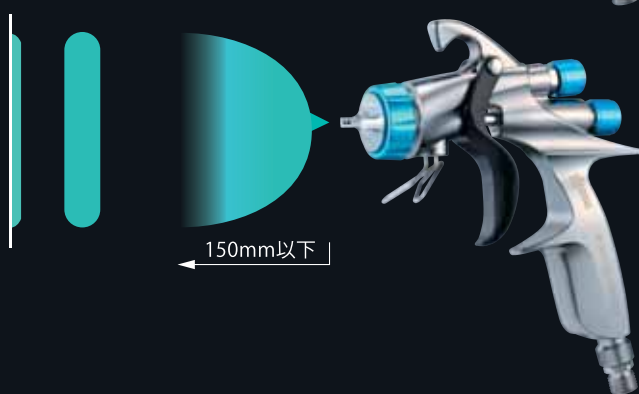
### FINER-FORCE T

伝説の名機、FINER-G14TCから継承されているメタリック・パール塗装に焦点を絞り開発。

「高微粒化」、「薄膜」、「フラット(均一)パターン」など、メタリック・パール塗装に欠かせないスプレー性能を高次元で実現。

微粒化性能が高く、ムラの少ない、均一な薄膜でフラットなチューリップパターン形状。

メタリック・パール塗装で求められる高輝度鏡面肌を吹付距離を近づけて塗装されるスプレースタイルの方に最適な高微粒化・高分散タイプ。



## 薄膜鏡面

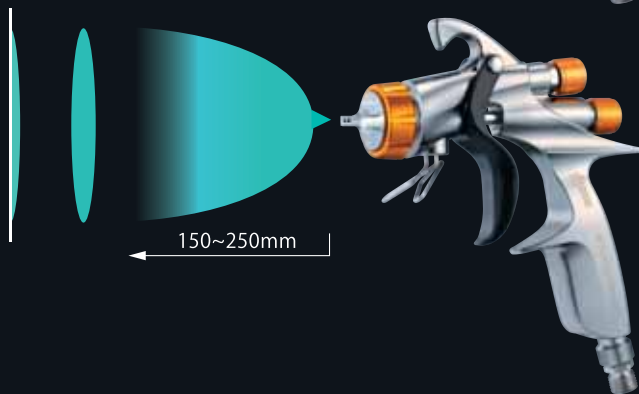
### FINER-FORCE R

小空気量・低飛散のSVLP (Small Volume Low Pressure) スプレーガン。

「微粒化」、「均一な膜厚」に焦点をあて開発。初級者から熟練技術者まで、また、ソリッドからメタリックまで対応可能なオールラウンドスプレーガン。

高微粒化、小空気量低飛散の効果により、初級者でも塗膜が思い通りに作れる、筆のようなスプレーガン。

パターン形状はチューリップパターン。ベース塗装(ソリッド・メタリック)用。



## 厚膜ワイド

### FINER-FORCE WB

水性塗料含め高粘度塗料にもストレスなく吹付が可能。「均一かつ大きい粒径」、「ワイドパターン形状」を実現。

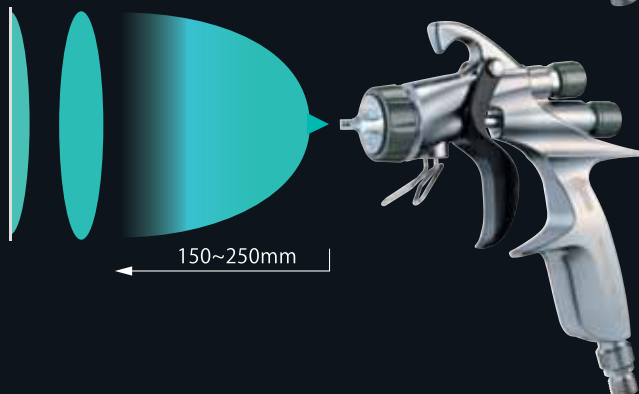
微粒化性能を保ったまま、低圧でもパターン幅、吐出がよく、VOC削減など環境配慮型スプレーガン。

ハイソリッド、溶剤ソリッド、溶剤クリアなどにも最適なオールレンジタイプ。

低圧で吹付することで塗着効率UP、低飛散、ワイドパターンのためストローク回数も減り環境配慮に対応。

ムラのない微粒化を実現し色染まりや隠蔽が早く作業効率向上。専用塗料調節ネジピッチ1.0mmを採用。

チューリップパターン形状でセンターカップ並の性能を発揮。



形式	塗料供給方式	塗料ノズル口径 mm	吹付空気圧力 MPa	吹付距離 mm	空気使用量 L/min	塗料噴出量 mL/min	最大有効パターン mm	パターン形状	所要圧縮機 kW	本体質量 g	適応塗料容器
FINER-FORCE B	重力式	1.6	0.2	200	190	180	280	チューリップ	1.5以上	325	1G-2U、2GD、4GD 4GF-U、4GB-U 4GPA-U、4G-TA
FINER-FORCE T		1.4		200(150)	210	130	260(220)				
FINER-FORCE R		1.4		200	180	160	250				
FINER-FORCE WB		2.0		200	225	200	290				

●塗料粘度は自動車補修用ハイソリッド塗料、塗料粘度明治V-1形粘度カップで12秒です。●WBの塗料粘度は自動車補修用水性塗料、明治V-1形粘度カップで22秒です。●空気入口径、塗料入口径はG1/4です。  
●左利き使用にも使用対応可。都度お問い合わせください。

# 塗装は進化する

## デザイン

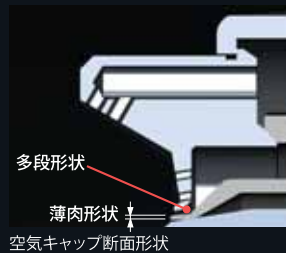
美しい流線形のボディライン。引金にも機能性とデザイン性を両立させ、MEIJIオリジナルの手にフィットする握り易いボディ形状を確立しました。

## ボディバランス

塗料カップを取付けた状態を想定し、グリップ部を太くし重心を後方に設置することにより、カップの回転モーメントを打ち消す方向に作用するボディバランスを実現しました。塗装時の疲労軽減に配慮しています。

## 高微粒化技術 MMFT

多段階に整流されたエアを効率よく先端に送り、薄肉形状からの微粒化により低圧力下での微粒子化を促進する独自の微粒化技術 MMFT (Meiji Micros Fine Technology) を採用しました。



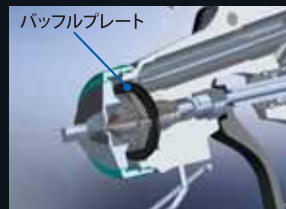
## ボディ回路最適設計

ボディ、エア回路内の流速や圧力損失をCAE (流体解析) を活用し可視化。最適なエア回路の新規設計を行い、圧力損失の少ないエア回路を実現しました。



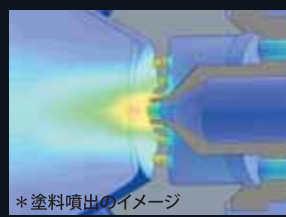
## スプレーパターンの安定化

新規にバッフルプレートを追加。空気キャップ内の空気の流れを整流し、安定したスプレーパターンを形成します。



## ノズル周辺最適設計

塗料ノズル・空気キャップの設計にもCAE (流体解析) を活用。最適な微粒化、パターン形状を得るために100以上のノズル・キャップ形状の解析を行い、最良最適なノズル・キャップ形状を新規採用しました。



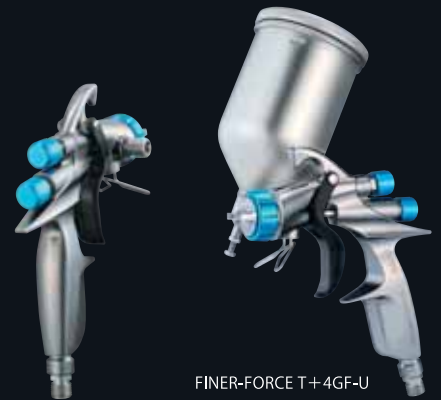
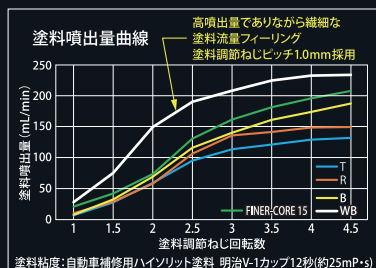
## 塗料噴出量の最適化

なだらかに上昇する塗料噴出量特性。急激な流量増加がなく、微調整が可能。

MEIJI伝統の塗料調節ねじピッチ0.75mm採用。

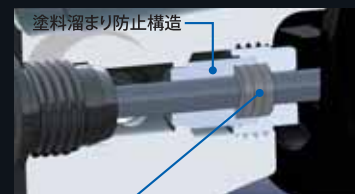
スリップパーツの導入により、スムーズな調整が可能。

※WBは専用ピッチ1.0mmを採用しています。



## ニードルパッキン部は低抵抗構造・高耐久設計

初期漏れ限度は50万回。増し締めにより100万回の高い耐久性を実現。スリーブ+ソフトパッキンにより増し締めでニードルの摺動に影響を与えにくい低摺動構造を採用しました。



交換性を高めた「カートリッジ式ニードルパッキン」

## 空気量調節器一体化

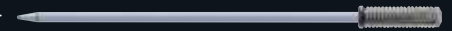
空気ニップルと調節器を一体化。デザイン性と使い易さが向上します。



## メンテナンス性向上

### ニードル弁セットとニードルばねの一体化

メンテナンス作業時に紛失が多かったニードルばねをニードル弁と一体化しました。



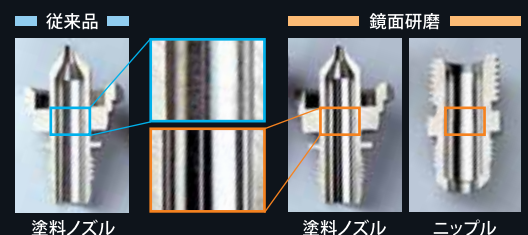
### 弁シート部の構造変更

パーツ点数を減らし、弁シートセットとしてパーツ供給することにより、弁シート部は六角棒レンチだけでメンテナンス可能です。



## 洗浄性向上

塗料回路内の面粗を大幅に向上。洗浄時の塗料残りの低減、洗浄液使用量の削減に寄与します。



## ガンスタンド

MEIJI独自のガンスタンドを装着、単独での自立が可能です。ノズル先端やキャップのあて傷を防止することで、パターン変形の危険を回避します。





# すべての機能は使う側の視点に立ち、 差別化技術でお客様の利益創出に繋がるこだわりと挑戦。

## 1 空気キャップ

スプレーマンのフィーリングで吹き分けられる4機種をお好みの用途に合わせてご提案。  
道具に合すのではなく洗練された道具を個性でより輝かせてください。

## 2 バッフルプレート

圧縮空気は数センチ前までの流れを記憶しており、噴出した瞬間その流れに沿って気流が乱れ、その乱れが空気キャップへの付着やパターンへの偏り変形の要因となります。  
バッフルプレートで整流することでチャンバー部で一度溜めて整流し流れをリセットしてくれます。

## 3 ガンスタンド

- 自在+スタンドで自立し置場も小スペース化。
- 塗料継ぎ足し時にガンを安定。
- ストレーナが乗っても安心。
- 継ぎ足し時の転倒を回避。

普段のひやり、ハットから誕生した機能です。

## 4 明治伝統のガンスタンド

- 空気キャップ、塗料ノズルを傷からガード。
- 「傷が付いたら交換!、知らない間にパターンが変形!、斑が発生しやり直し!」
- すべてはお客様に負担をかけたくない配慮から販売店様からの提案を具現化。

## 5 引金

金属で実現困難な難しい形状を冬場ひんやりしない指先の繊細でソフトな感触を樹脂引金で再現。

## 6 滑りにくく手に優しい梨地表面処理



## 7 空気ニップルと空気量調節器一体化

- ワンタッチ、ワンアクションで流量を大幅に変可。
- 瞬時に好みの圧力域や求める微粒化を再現。
- 卓越した操作性実現のため、既存の概念を捨てたmeijiの挑戦です。

## 8 メンテナンス

日々のスプレーガンの管理やメンテナンスは重要且つ煩わしいもの。  
その解消のお手伝いに

- 大通過量で簡略化し取り外しを容易にした空気弁構造。
- 分離し紛失しやすいばねをニードル弁と一体化。
- さらにはばねを持ち着脱し易く配慮。
- メンテ時潤滑剤を付けていた部分に緩み防止の スリップレートで注油レスに。
- 塗料ノズル内面研磨による洗浄性の向上。

## 9 多色カスタマイズリング

スプレーガンはスプレーマンの最大のパートナーであり技能を左右する重要ツール。  
1丁毎に微妙な個性差や愛着があり、自分専用機には識別で名前を彫られるスプレーマンも決して少なくありません。  
カラーパーツによりガンを簡単に識別し固体化することが可能です。  
工程ごとにスプレーガンを使い分けられる時代背景からの便利パーツです。



## 10 各種調節つまみの目印を製品完成後にレーザーマーキングで同一位置方向に印字。

「刻印だけでは見にくい!」に対応、カラーつまみに視認性の高い白色で表示を行いました。



## 11 塗料調節ねじ

最も重要因子である塗料調節ねじ。  
従来からのノウハウを蓄積した微粒化性能と微細な流量特性の相性が持ち味。  
長く親んで頂いたmeijiファンのリクエストに応えながら垂れにくい、ムラが出にくい仕上がりを品質を各種塗料特性を研究し世界標準の3回転でベストパフォーマンスを発揮頂けたら喜びです。

## 12 ボディデザイン

- 指先の感触、手のひらの握り心地に突極までに特化したデザインを採用。
- たなごころ(掌)全体で包み込み姿勢を安定。
- 疲れにくい、負担をかけない握り易さで吹付をサポートするため、量産性や作りにくさを超越してでも実現したかったフォルムをご体感ください。

## 13 スプレーガンの姿勢ブレは仕上り品質をも大きく左右します。

塗り重ね不良を軽減したい。数々のフィールドテストから頂いたご意見に対するご提案です。

※スプレーマンの方々から頂いたアイデアとご意見のフィードバックや体験を機能に凝縮しました。

## ワンタッチロック式重力カップ

●パッキンレス 4GF-U

- 自在ジョイント式
- 軽量水性対応ステンレス
- ふたのタッチフィーリングを向上したエルゴノミクスデザイン

・容量 0.45L ・接続口径 G1/4 ・質量 185g

ステンレス  
スタイル



## 安全上のご注意

- ご使用前に「取扱説明書」をよくお読みのうえ、正しくお使いください。
- 製品の改造及び部品の製造は、機械の破損・事故の原因となりますので絶対にしないでください。

お問い合わせは……



株式会社 明治機械製作所

本社 〒532-0027 大阪市淀川区田川2丁目3番14号  
URL <https://www.meijiair.co.jp>

東京	03(3642)0701	大阪	06(6309)8151
仙台	022(205)0581	岡山	086(279)2853
名古屋	052(896)1921	広島	082(832)2258
金沢	076(238)6201	福岡	092(587)1247

●このカタログは、環境に配慮し、再生紙および大豆油インキを使用しています。  
●記載事項は製品改良等のため予告なく変更することがあります。  
●設計変更により、写真や仕様が一部製品と異なる場合があります。