

このたびは明治のスプレーガンをお買い上げ頂き、まことにありがとうございます。

## 安全上の注意・警告事項・予備知識

機器を安全にご使用頂くために、ケガや人命に関わる原因となるような重要な情報を記載しています。ご使用前に必ずお読みの上、理解されてからご使用下さい。なお、この取扱説明書は大切に保管して下さい。

### 火災と爆発

- 作業場は火気厳禁。**
  - 塗料は引火性があり、火災・爆発の危険性があります。広く換気の良い場所でスプレーして下さい。
  - たばこ、点火・電気機器等、引火の恐れのあるものは必ず避け場所で使用して下さい。
  - 洗浄に使用する溶剤は、引火点が使用される塗料と同等かそれ以上のものをご使用下さい。一般的な洗浄に使用する溶剤は火災の危険がありますので、引火点が37.8℃以上のものをご使用下さい。
  - 塗装吹付作業場には消火器を備え付けて下さい。
- ハロゲン化炭化水素系溶剤は使用しない。**
  - 化学反応により、本体（アルミニウム部分）にクラック、溶解が発生します。
  - 不適合溶剤：塩化メチル、塩化エチル、二塩化メチレン、二塩化エチレン、四塩化炭素、トリクロロエチレン、1,1,1トリクロロエタン等。
  - 特殊な塗料やシンナーは十分適合性を検討した上でご使用下さい。
- アースを接続。**
  - スプレーガンにはアース線入りホースを使用する等、確実にアース線を接続して下さい。
  - アースが不十分ですと、静電気のスパークによる火災・爆発の危険性があります。

### 人体保護

- 換気を十分に。**
  - 塗装作業は、必ずブース設備及び換気が十分に整った場所で行って下さい。
  - 密閉された部屋もしくは換気が不十分な場所で作業されますと有機溶剤中毒や引火の危険性が増えます。
- 適切な服装・保護具を。**
  - 塗装と洗浄の際には、常に適切な服装または保護具の着用を義務付けて下さい。（眼鏡、マスク G-7-04、手袋）
  - ある種の塗料は、目や皮膚につくと有害な場合があります。使用される塗料と溶剤をご確認の上、塗装と洗浄の際には、適切な服装で保護具を着用して下さい。
- 健康安全上耳栓の着用を推奨。**
  - 使用条件、作業環境により、騒音値が80dB(A)以上になる場合があります。
- 吹付け作業中に疲れを感じた際は適時休憩を。**
  - 長時間に使用にて何度も引金を引くことで腱鞘炎になる恐れがあります。

### 機器誤用

- 人に向けない。**
  - 絶対に人や動物に向けてスプレーしないで下さい。
  - 目や皮膚の炎症、人体への危険性があります。
- 最高使用圧力を守る。**
  - 最高使用圧力（0.69MPa）以上でガンを使用しないで下さい。
- 作業中断時には圧縮空気を取り除く。**
  - 洗浄、分解、保守点検をする前及び作業中断時には必ず圧縮空気を抜いて下さい。
  - スプレーガン内に圧縮空気が残りますと、誤作動、洗浄液の飛散により人体に危険性があります。
  - 圧縮空気を抜く方法は、スプレーガンへの圧縮空気、塗料、シンナー等の供給を停止し、引金を軽く引くことにより行います。
- メンテナンスの際、ニードル弁と塗料ノズルの先端を触らない。**
  - ニードル弁と塗料ノズルの先端は鋭く尖っており、怪我をする恐れがあります。

### その他

- 改造しない。**
  - 機器の改造はしないで下さい。
  - 十分な性能が発揮できないばかりか、故障の原因となります。
- 他の装置を停止。**
  - 他の装置（ロボット、レスプロ等）の作動範囲内で作業する場合には、装置の停止を確認してから行って下さい。
  - ロボットやレスプロとの接触でケガをすることがあります。
- 食品・化学薬品には使用しない。**
  - 食品用や化学薬品用には使用しないで下さい。
  - 塗料回路内部の腐食による事故発生や異物混入による健康障害の危険性があります。
- 異常時は直ちに使用停止。**
  - 異常を発見したら直ちに使用を停止して原因を調査して、問題が解決されるまでは再使用しないで下さい。

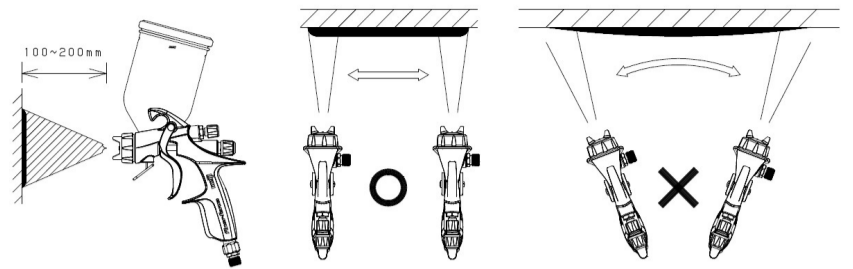
### 取付け

- きれいな圧縮空気を。**
  - エアドライヤやエアフィルタを通したきれいな圧縮空気を使用して下さい。空気が汚れていると塗装不良を起こします。
- 接続はしっかりと。**
  - スプレーガンに塗料カップ、空気ホースを接続する時は、スパナを使いしっかりと締付けて下さい。取付けが緩いと使用時に圧縮空気及び塗料または各種液体が人体、塗装物、その他周辺機器に飛び散り、被害を及ぼすことがありますのでご注意ください。
- ホースの耐圧規格を守る。**
  - 空気ホースに通す圧力は、ホースの耐圧規格以下で使用し、また、古い・キズ等で痛んだホースはご使用しないで下さい。

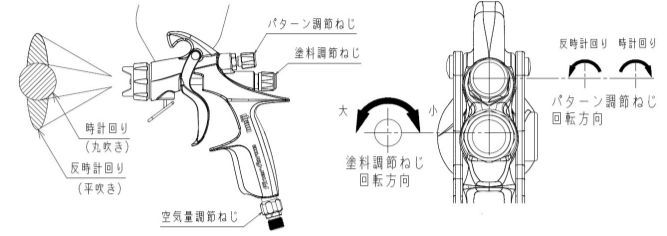
-1-

## 1. 操作方法

- 塗料カップ、空気ホースはスパナ等でスプレーガンにしっかりと取付けて下さい。
- 塗料の粘度、性質及び作業条件によって異なりますが、吹付圧力は0.15~0.25MPaが適当です。絶対にスプレーガンの最高使用圧力（0.69MPa）を超える圧力では使用しないで下さい。
- 吹付距離は100~200mmが適当です。近付け過ぎたり円弧移動して塗装しますとキレイな仕上がりは得られません。
- 均一な仕上がりを得るため、スプレーガンは常に塗面に垂直に保持して下さい。



- 空気量の調節は空気量調節ねじを右に締めると空気が減り、左に緩めていくと空気量が増えていきます。
- パターン調節ねじは右に一杯に締め込むと丸吹きになります。そこから左に緩めていくと徐々にパターン幅が広がっていきます。約3回転で最大となります。塗装の工程、塗料の種類により調整して下さい。
- 塗料調節ねじは右に締めると吐出量が減り、左に緩めていくと徐々に吐出量が増え、3~4回転で最大となります。条件に合わせて設定して下さい。



- 各種調節機構の設定目安（参考例であり、各種の条件により異なりますので塗料メーカーの仕様書に合わせて設定して下さい）

| 設定条件例         | ソリッド     | メタリック・パール | クリア      |
|---------------|----------|-----------|----------|
| 形式            | WB       | WB        | WB       |
| 塗料調節ねじ（回転数）   | 全開       | 全開        | 2.5~3    |
| パターン調節ねじ（回転数） | 全開       | 全開        | 全開       |
| ガン距離（mm）      | 150~200  | 150~200   | 200      |
| 吹付空気圧力（MPa）   | 0.15~0.2 | 0.15~0.2  | 0.18~0.2 |

## 2. 保守点検

- スプレーガンは最適な状態で使用できるように毎日清掃と潤滑を実施して下さい。
- スプレーガンボディの汚れは、溶剤を浸したウエスで拭くだけで下さい。スプレーガンに溶剤を浸すと潤滑性をなくすばかりでなく、空気回路に固着物が入り込み、塗装上のトラブルにつながります。**ガン洗浄機をご使用され空気キャップ・塗料ノズルのエア回路にゴミ・カスが混入された状態のご使用に関しては責任を負えません。**
- スプレーガンは使用後必ずきれいな溶剤で洗浄し、カップ内は空にして下さい。
- カップの洗浄は余分な塗料を取り除いた後、適切な溶剤を通し、残留塗料をきれいに洗い流して下さい。
- ガン及びカップ内に洗浄溶剤が残った状態では、塗料回路に塗料カス、ゴミ等が入ったまま塗装に使用しますと塗装不良の原因になります。
- 空気キャップセット(3)、塗料ノズル(2)は分解後、ブラシ等で洗浄して下さい。また分解する際、塗料ノズルに傷をつけないように分解して下さい。
- 塗料回路の洗浄は吹付作業の要領で少量の溶剤を吹付けて下さい。
- 空気キャップセット(3)各穴、塗料ノズル(2)の中心穴及び先端外径は絶対に傷つけないで下さい。
- ニードル弁セット(6)、空気弁(27)の作動不良時は、摺動部に外部から少量の油（非シリコン系）を塗布して下さい。
- 錆の原因となりますので、水で洗浄した場合は必ず水分除去して下さい。
- スプレーガン全体及び空気キャップセット(3)を溶剤（洗浄液）等の液中に浸さないでください。長時間浸漬した場合、構成部品の損傷の原因となります。

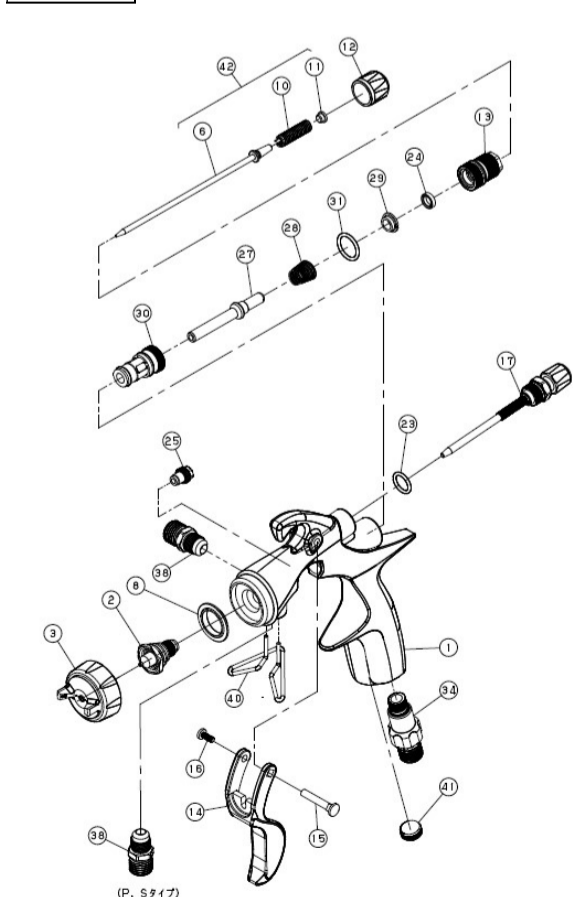
-2-

## 3. 仕様

| 形式             | 塗料供給方式 | 塗料ノズル口径 mm | 適用空気キャップ | 吹付距離 mm | 吹付空気圧力 MPa | 空気使用量 L/min | 塗料噴出量 mL/min | 最大有効パターン mm | 接続口径         | 本体質量 g |
|----------------|--------|------------|----------|---------|------------|-------------|--------------|-------------|--------------|--------|
| FINER-FORCE WB | 重力式    | 2.0        | WB       | 200     | 0.2        | 225         | 200          | 290         | 61/4 (空気・塗料) | 325    |

※自動車補修用水性塗料、明治V-1粘度カップで22秒相当の数値です

## 4. 部品表



| 符号  | 名称                    | 個数 |
|-----|-----------------------|----|
| 1   | ボディ                   | 1  |
| 2   | 塗料ノズル                 | 1  |
| 3   | 空気キャップセット             | 1  |
| 6   | ニードル弁セット              | 1  |
| 8   | パッフルプレート              | 1  |
| 10  | ニードルばね                | 1  |
| 11  | ばねインサート               | 1  |
| 12  | 塗料調節ねじ                | 1  |
| 13  | ニードルシリンダ              | 1  |
| 14  | 引金                    | 1  |
| 15  | 引金ピン（樹脂用）             | 1  |
| 16  | 引金ビス                  | 1  |
| 17  | パターン調節弁セット            | 1  |
| 23  | Oリング S10 FKM          | 1  |
| 24  | Uパッキン P6              | 1  |
| 25  | ニードルパッキンねじセット         | 1  |
| 27  | 空気弁                   | 1  |
| 28  | 空気弁ばね                 | 1  |
| 29  | 引金ストッパー               | 1  |
| 30  | 弁シートセット               | 1  |
| 31  | Oリング S12.5 FKM        | 1  |
| 34  | 空気量調節弁セット             | 1  |
| 38  | 六角ニップル 1/4×M11G       | 1  |
| 40  | ガンスタンド                | 1  |
| 41  | 六角穴付止めねじ M12×1        | 1  |
| 42  | ニードル弁ばねセット（ばねインサート付き） | 1  |
| 付属品 | 識別リング・スパナセット          | 1  |

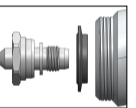
## 5. 部品の交換

スプレーガンの部品交換をされる前に塗料を抜き、洗浄して下さい。次にスプレーガンの空気圧力を抜き、空気ホース及び塗料カップを取り外して下さい。

スプレーガンの修理は平らで清潔な場所で保護眼鏡を着用し、部品交換は明記された適切な工具をご使用下さい。

### ●塗料ノズル、ニードル弁セットの交換（同時交換をお勧めします）

- 塗料調節ねじ(12)、を取り外し、ニードル弁ばねセット(42)をスプレーガン本体から抜き取ります。
- 空気キャップセット(3)を取り外します。
- 塗料ノズル(2)はスパナ 17もしくはソケットレンチ 17で取り外します。
- 塗料ノズル(2)はトルクレンチを使用し、1 ON・mで締め付けて下さい。（パッフルプレートの向きにご注意下さい）



### ●空気量調節弁セットの交換

- 空気量調節弁セット(34)はスパナ 13で取り外します。
- 嫌気性封着材をねじ先端に付け締め付けて下さい。

### ●パターン調節弁セットの交換

- パターン調節弁セット(17)の分解・組立はツマミを左に一杯に緩めてから行って下さい。

### ●弁シートセット、空気弁、空気弁ばね、引金ストッパー、ニードルシリンダの交換

- 塗料調節ねじ(12)を取り外し、ニードル弁ばねセット(42)をスプレーガン本体から抜き取ります。
- ニードルシリンダ(13)をソケットレンチ 11で取り外します。
- 引金ストッパー(29)、空気弁ばね(28)、空気弁(27)をスプレーガン本体から抜き取ります。
- 弁シートセット(30)を空気弁(27)とのシート面を傷つけないように六角レンチ 10で抜き取ります。（ボールポイント付きの六角棒レンチは使用不可、以下の交換においても同様）
- 弁シートセット(30)は六角レンチ 10を使用し、スプレーガンボディに突き当たる所まで締め込み、そこから軽く締め込んで下さい。
- 空気弁(27)はシート面を傷つけないように突き当たる所まで挿入し、空気弁ばね(28)、引金ストッパー(29)を挿入して下さい。
- ニードルシリンダ(13)をソケットレンチ 11で締め付けて下さい。

### ●ニードルパッキンねじセットの交換

- ニードルパッキンねじセット(25)を付属品のスパナ 7を使用し、取り外して下さい。
- ニードルパッキンねじセット(25)を付属品のスパナ 7で締め付けて下さい。

## 6. 故障の原因と対策

| 故障の状態            | 原因  | 対策  |
|------------------|---|---|
| 息切れ              | 塗料容器に十分塗料が入っていない。<br>塗料回路が詰まっている。<br>塗料回路接続部のねじ及び塗料ノズル(2)のゆるみ、又は、テーパシート部が傷ついている。<br>ニードルパッキンねじセット(25)がゆるみ、又は摩耗。 | 補充する。<br>溶剤で洗浄する。<br>増し締め、又は交換する。<br>増し締め、又は交換する。 |
| かたより             | 空気キャップ(3)の角穴の一部が詰まっているか、損傷している。<br>塗料ノズル(2)先端外径に塗料やゴミが付着している。   | 掃除、又は交換する。<br>掃除、又は交換する。                          |
| 三日月              | 空気キャップ(3)の角穴の一部が詰まっているか、損傷している。<br>又は中心穴の内部に塗料やゴミが付着しているか損傷している。  | 掃除、又は交換する。  |
| 中太り              | 塗料ノズル(2)の口径が磨耗して、大きくなっている。<br>吹付空気圧が低過ぎる。<br>粘度が高過ぎる。   | 交換する。<br>空気量を多く、圧力を高くする。<br>粘度を下げる。               |
| 中くびれ             | 吹付空気圧が高過ぎる。<br>空気キャップ(3)の中心穴と塗料ノズル(2)の外径との間にゴミや塗料が付着している。   | 空気量を少なくし、空気圧を低くする。<br>掃除する。                       |
| ニードルパッキンねじから塗料漏れ | ニードルパッキンねじセット(25)のゆるみ、又は摩耗。   | ニードルパッキンねじ(25)を調節する。<br>交換する。                     |
| 塗料ノズル先端からの液漏れ    | 塗料ノズル(2)、ニードル弁セット(6)の磨耗、傷。<br>ニードルパッキンねじセット(25)、ニードル弁セット(6)の固着。<br>ニードルパッキンねじセット(25)の調節不良。                      | 交換する。<br>注油する。<br>調節する。                           |
| 空気弁からの空気漏れ       | 空気弁(27)、弁シートセット(30)のシート面のゴミ、傷、ヘタリ<br>空気弁ばね(28)のヘタリ  | 掃除、又は交換する。<br>交換する。                               |

2024/3/15