

非常感谢您此次购买明治喷枪。

安全须知·警告事项·预备知识

为了能安全使用设备，本使用说明书中记载着可能导致受伤或危及生命的重要信息。使用前请务必阅读完本使用说明书，充分理解后再使用。另外，请妥善保管本使用说明书。

火灾与爆炸

- 作业区严禁烟火。**
 - 涂料有引火性，有造成火灾与爆炸的危险。请在宽敞通风好的地方喷涂。
 - 香烟、点火、电气设备等可能会引火的东西一定要避开使用。
 - 清洗溶剂，请使用与涂料的引火点同等或以上的溶剂。通常清洗时所使用的溶剂有发生火灾的危险，所以，请使用引火点 37.8℃ 以上的溶剂。
 - 请在喷涂作业区安装灭火器。
- 禁止使用卤代烃类溶剂。**
 - 因化学反应，本体(铝部分)会发生裂缝、溶解。
 - 不适合溶剂：氯甲烷、氯乙烷、二氯甲烷、二氯乙烷、四氯化碳、三氯乙烯、1,1,1 三氯乙烷等。
 - 特殊的涂料和稀释剂请在充分考虑是否适合后再使用。
- 接地线。**
 - 喷枪使用接地线软管，请切实地连接接地线。
 - 如果接地不足，会有可能因静电导致火灾与爆炸。

人体保护

- 充分换气。**
 - 涂装作业请务必在喷房设备及通风设备齐全的地方进行。
 - 在密闭的房间或者换气不足的区域喷涂，会增加发生有机溶剂中毒或引火的危险。
- 适当的服装、保护用具。**
 - 涂装和清洗时，请务必穿着合适的服装和使用保护用具。(眼镜、面罩 G-7-04、手套)
 - 有些涂料触及眼睛和皮肤会有害。请确认涂料和溶剂，并在涂装和清洗时穿着合适的服装，使用保护用具。
- 为了健康安全起见，建议使用耳塞。**
 - 根据使用条件及作业环境，噪声值可能高达 80dB(A)。
- 若喷涂作业时感到疲惫，请及时休息。**
 - 因长时间使用且多次扣动扳机，有可能引致腱鞘炎。

设备的错误操作

- 不面向人。**
 - 绝对不要对着人或动物喷涂。
 - 会导致眼睛和皮肤发生炎症，对人体产生危险性。
- 遵守压力使用上限值。**
 - 请不要在超过上限压力(0.69MPa)的情况下使用喷枪。
- 作业中时释放掉压缩空气。**
 - 在清洗、分解、保养检查之前以及作业中时请务必释放掉压缩空气。
 - 喷枪内残留有压缩空气的话，会导致喷枪错误动作、溶剂飞溅，从而对人体产生危险性。
 - 释放掉压缩空气的方法：停止向喷枪供给压缩空气、涂料及稀释剂等，轻轻扣动扳机。
- 保养时，请勿触碰针阀和涂料喷嘴的尖端。**
 - 针阀和涂料喷嘴的尖端比较尖锐，可能导致受伤。

其他

- 不改造。**
 - 请不要改造设备。
 - 不仅不能充分发挥性能，还会导致故障。
- 停止其他装置的运动。**
 - 在其他装置(机器人、往复式等)的工作范围内作业时，请确认其装置停止运动后再进行作业。
 - 与机器人或往复式接触可能导致受伤。
- 不用于食品、化学药品。**
 - 请不要用于食品和化学药品。
 - 涂料回路内部的腐蚀可能导致事故的发生，异物混入可能会损害健康。
- 异常时立即停止使用。**
 - 发现异常后立即停止使用，调查原因并请不要在解决前使用。

安装

- 干净的压缩空气。**
 - 请使用通过空气干燥机和空气过滤器的干净的压缩空气，空气污浊会引起涂装不良。
- 着实连接。**
 - 在喷枪上连接涂料罐、空气软管时，请使用扳手实地拧紧。请注意，如果没有拧紧，使用时可能导致压缩空气、涂料及各种液体飞溅到人体、涂装工件及周围设备上而造成损害。
- 遵守软管的耐压标准。**
 - 通过空气软管的压力，请控制在软管的耐压规格以下，请勿使用破旧或有伤痕等的软管。

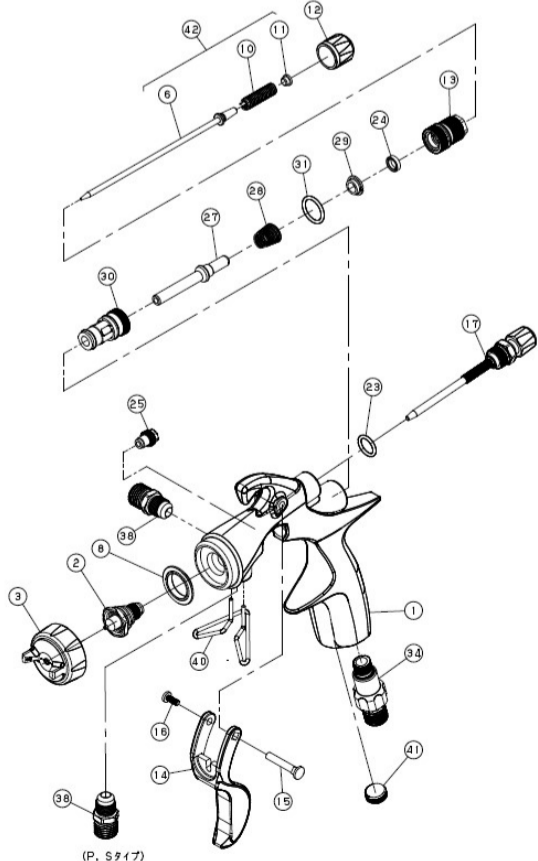
-1-

3. 规格

型号	涂料料方式	涂料喷嘴口径 mm	适用枪帽	喷涂距离 mm	喷涂空气压力 MPa	空气使用量 L/min	涂料喷出量 mL/min	最大有效喷幅 mm	连接口径	本体质量 g
FINER-FORCE WB	重力式	2.0	WB	200	0.2	225	200	290	61/4 (空气、涂料)	325

※测量使用高固汽车修补水性漆，粘度为明治 V-1 粘度杯 22 秒。

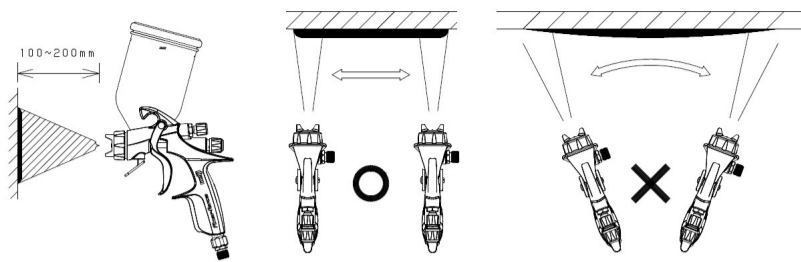
4. 零件表



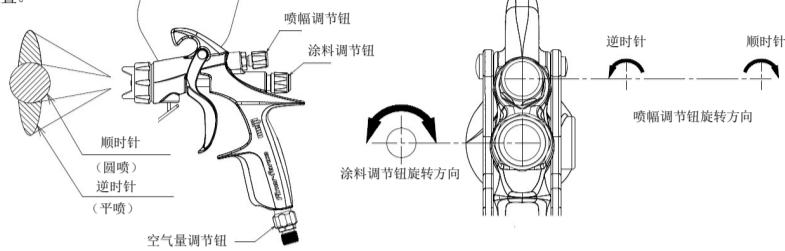
符号	名称	数量
1	枪身	1
2	涂料喷嘴	1
3	枪帽套件	1
6	针阀套件	1
8	挡板	1
10	枪针弹簧	1
11	弹簧嵌件	1
12	涂料调节阀	1
13	枪针气缸	1
14	扳机	1
15	扳机销(树脂用)	1
16	扳机螺丝	1
17	喷幅调节阀套件	1
23	O型圈 S10 FKM	1
24	U型垫片 P6	1
25	枪针垫片螺丝套件	1
27	空气阀	1
28	空气阀弹簧	1
29	初始挡料销	1
30	阀座套件	1
31	O型圈 S12.5 FKM	1
34	空气量调节阀套件	1
38	六角对丝 1/4×M11G	1
40	枪架	1
41	内六角止动螺丝 M12×1	1
42	枪针阀弹簧套件(附弹簧嵌件)	1
附属品	识别环·扳手套件	1

1. 操作方法

1. 涂料罐和空气软管请用扳手等牢固地安装在喷枪上。
2. 喷涂压力因涂料粘度、性质及作业条件会有所差异，但 0.15~0.25MPa 相对合适。请绝对不要在超过上限压力(0.69MPa)的情况下使用喷枪。
3. 喷距为 100~200mm 相对合适。若过于接近或做弧形喷涂的话，无法喷涂漂亮。
4. 为了喷涂均匀，请始终保持喷枪与涂面垂直。



5. 调节空气量时，空气量调节阀向右拧紧，空气量就会减少，向左拧松，空气量就会增加。
6. 喷幅调节阀向右充分拧紧，就会形成圆形喷幅。然后向左拧松就会慢慢扩大喷幅。旋转约 3 圈，喷幅达到最大。请按喷涂工序、涂料种类进行调整。
7. 涂料调节阀向右拧紧，喷出量会减少，向左拧松，喷出量就会慢慢增加，旋转 3~4 圈，喷出量达到最大。请根据条件设置。



8. 各种调节装置的大致设置基准(只作为参考，由于会根据各种条件而不同，请参照涂料制造商的规格书进行设置)

设置条件例	固态漆	金属漆·珍珠漆	清漆
型号	WB	WB	WB
涂料调节阀(转速)	全开	全开	2.5~3
喷幅调节阀(转速)	全开	全开	全开
枪距(mm)	150~200	150~200	200
喷涂气压(MPa)	0.15~0.2	0.15~0.2	0.18~0.2

2. 维护检查

1. 为了能在喷枪的最佳状态下使用，请每天进行清扫及润滑。
2. 枪身的污垢，只需用溶剂浸泡过的抹布擦拭即可。
若将喷枪浸泡在溶剂中，不仅会失去润滑性，空气回路中也会进入附着物，可能造成喷涂故障。
在因使用喷枪清洗机而使枪帽、涂料喷嘴的空气回路中混入垃圾和渣滓的状态下使用时，我们不承担任何责任。
3. 喷枪使用后请务必用清洁的溶剂清洗，并将罐清空。
4. 清洗罐时，请先去除多余的涂料，然后使用适当的溶剂，将残留涂料冲洗干净。
5. 若在喷枪及涂料罐中残留清洗溶剂的状态下，或者涂料回路中有涂料渣滓、垃圾等时直接喷涂使用，就会造成喷涂不良。
6. 将枪帽套件(3)、涂料喷嘴(2)分解后用刷子等清洗。分解时请不要弄伤涂料喷嘴。
7. 涂料回路的清洗请按照喷涂作业的要领喷涂少量的溶剂即可。
8. 枪帽(3)的各个孔、涂料喷嘴(2)的中心孔及尖端外部绝对不要损伤。
9. 针阀套件(6)、空气阀(27)工作状态不佳时，请从外部在滑动部位上涂上少量的润滑油(无硅)。
10. 水分可能导致生锈，因此用水清洗时，请务必除去水分。
11. 请不要将整个喷枪和枪帽套件(3)浸入溶剂(洗净液)等的液体中。长时间浸渍可能导致构件的损伤。

-2-

5. 更换零件

在更换喷枪零件之前请先去掉涂料，再进行清洗。接下来请释放掉气压，取下空气软管及涂料罐。喷枪的修理请在平整干净的地方并佩戴保护眼镜进行，零件更换请使用明确要求的正确的工具。

●更换涂料喷嘴、针阀套件(建议同时更换。)

1. 取下涂料调节阀(12)，从喷枪主体上取出针阀弹簧套件(42)。
2. 取下枪帽套件(3)。
3. 用扳手 17 或套筒扳手 17 取下涂料喷嘴(2)。
4. 涂料喷嘴(2)请使用扭矩扳手，用 10N·m 拧紧。请注意挡板的方向。



●更换空气量调节阀套件

1. 使用扳手 13 取下空气量调节阀套件(34)。
2. 在螺丝尖端抹上厌氧密封胶并拧紧。

●更换喷幅调节阀套件

1. 请向左充分拧松旋钮后再进行喷幅调节阀套件(17)的分解、组装。

●更换阀座套件、空气阀、空气阀弹簧、初始挡料销、枪针气缸

1. 取下涂料调节阀(12)，从喷枪主体上取出针阀弹簧套件(42)。
2. 或套筒扳手 11 取下枪针气缸(13)。
3. 从喷枪主体上取出初始挡料销(29)、空气阀弹簧(28)、空气阀(27)。
4. 用六角扳手 10 取出阀座套件(30)，请注意不要弄伤与空气阀(27)间的座面。(禁止使用带圆头的内六角扳手，以后的更换也同样)
5. 阀座套件(30)请用六角扳手 10 拧至抵到枪身，然后再轻轻拧紧。
6. 请在不损伤座面的前提下将空气阀(27)插到底，并插入空气阀弹簧(28)、初始挡料销(29)。
7. 或套筒扳手 11 拧紧枪针气缸(13)。

●更换枪针垫片螺丝套件

1. 请用附属的扳手 7 取下枪针垫片螺丝套件(25)。
2. 请用附属的扳手 7 拧紧枪针垫片螺丝套件(25)。

6. 故障的原因和对策

故障状态	原因	对策
喷出不稳定	涂料容器没有充足的涂料。 涂料回路堵塞。 涂料回路连接部位的螺丝或涂料喷嘴(2)松动，或者针阀接触部位受损。 枪针垫片螺丝套件(25)松动或磨损。	补充。 用溶剂清洗。 进一步拧紧或更换。 进一步拧紧或更换。
喷涂不均	枪帽(3)的角孔的一部分堵塞或损伤。 涂料喷嘴(2)尖端外部有涂料或垃圾附着。	清扫或更换。 清扫或更换。
月牙喷状	枪帽(3)的角孔的一部分堵塞或损伤。 或者中心孔内有涂料或垃圾附着或损伤。	清扫或更换。
中心喷鼓	涂料喷嘴(2)的口径磨损，变大。 喷涂气压太低。 粘度过高。	更换。 增加空气量，增加气压。 降低粘度。
中心喷缺	喷涂气压太高。 枪帽(3)的中心孔与涂料喷嘴(2)的外部之间的间隙中有垃圾或涂料附着。	减少空气量，降低气压。 清扫。
从枪针垫片螺丝处漏涂料	枪针垫片螺丝套件(25)松动。 或磨损。	调节枪针垫片螺丝(25)。 更换。
从涂料喷嘴尖端漏涂料	涂料喷嘴(2)、针阀套件(6)磨损、损伤。 枪针垫片螺丝套件(25)、针阀套件(6)的固着。 枪针垫片螺丝套件(25)调节不良。	更换。 加油。 调节。
空气阀漏气	空气阀(27)、阀座套件(30)的垫片有垃圾、破损、松动。 空气阀弹簧(28)松动。	清扫或更换。 更换。

2024/03/15 C2024/03/15

-3-

-4-