

# INFOR-MEIJI

お知らせ

meiji



## 新型自動スプレーガン発売

A111-P/FA111-P/JA111-P/SA111-P/AD2-P/FAD2-P/AJ2-P

新発売

- 新設計の塗料ノズル・空気キャップ採用。
- 最適な微粒化の追求。
- 空気使用量20L/min削減(P13P比較)。
- キャップベースをヘッドベースに変更。塗料回路のパッキンを廃止し塗料溜まりを低減。分離型ヘッドベースでスムーズな塗料の流れと安定した空気量を確保。
- ローレット形状を廃止、しっかり調整できる溝形状を採用(FA、JA除く)。塗料固着を低減しメンテナンス性向上。
- FF(Full Flat)キャップでさらにフラットでワイドなパターンを実現(AJ2)。
- 取付ピッチ・操作回路はA110シリーズと互換性あり。



A111-P



FA111-P



SA111-P



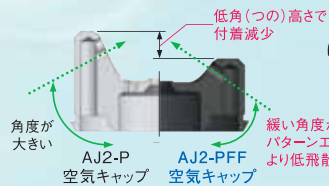
JA111-P



AD2-P



FAD2-P



AJ2-PFF



AJ2-P



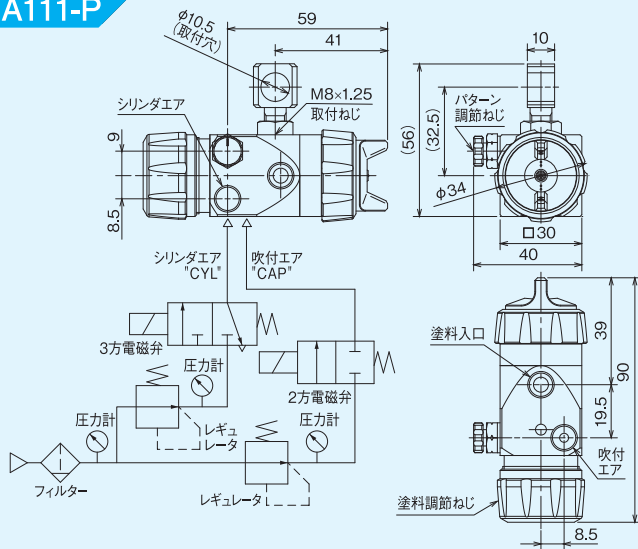
区分	形式	塗料ノズル口径 mm	空気キャップ形式	吹付空気圧力 MPa	吹付距離 mm	空気使用量 L/min	塗料噴出量 mL/min	最大有効パターン mm	パターン形状	本体質量 g	標準価格	
汎用	A111-P08P	0.8	08P	0.25	200	215	175	235	チューリップ	185	34,000円 <small>税別</small>	
	A111-P10P	1.0	10P			225	230	240			37,400円 <small>税込</small>	
	A111-P13P	1.3	13P			260	305	270				
	A111-P15P	1.5	15P			270	320	275				
空気弁内蔵	FA111-P08P	0.8	08P			215	175	235			478	41,000円 <small>税別</small>
	FA111-P10P	1.0	10P			225	230	240		45,100円 <small>税込</small>		
	FA111-P13P	1.3	13P			260	305	270				
	FA111-P15P	1.5	15P			270	320	275				
汎用	JA111-P08P	0.8	08P			215	175	235			131	26,000円 <small>税別</small>
	JA111-P10P	1.0	10P			225	230	240		28,600円 <small>税込</small>		
	JA111-P13P	1.3	13P			260	305	270				
	JA111-P15P	1.5	15P			270	320	275				
半自動	SA111-P08P	0.8	08P			215	175	235			104	22,000円 <small>税別</small>
	SA111-P10P	1.0	10P			225	230	240		24,200円 <small>税込</small>		
	SA111-P13P	1.3	13P			260	305	270				
	SA111-P15P	1.5	15P			270	320	275				
セパレート式	AD2-P10	1.0	10	0.03	100	95	100	145	ストレート	191	108,000円 <small>税別</small> 118,800円 <small>税込</small>	
	AD2-P10-SU	1.0	10			152,000円 <small>税別</small> 167,200円 <small>税込</small>						
	AD2-P13ST	1.3	13ST			205	170	180	セミチューリップ	290	108,000円 <small>税別</small> 118,800円 <small>税込</small>	
	AD2-P13ST-SU	1.3	13ST								152,000円 <small>税別</small> 167,200円 <small>税込</small>	
	FAD2-P10	1.0	10			95	100	145	ストレート	233	144,000円 <small>税別</small> 158,400円 <small>税込</small>	
	FAD2-P10-SU	1.0	10								189,000円 <small>税別</small> 207,900円 <small>税込</small>	
	FAD2-P13ST	1.3	13ST			205	170	180	セミチューリップ	332	144,000円 <small>税別</small> 158,400円 <small>税込</small>	
	FAD2-P13ST-SU	1.3	13ST								189,000円 <small>税別</small> 207,900円 <small>税込</small>	
Xボトムシ	AJ2-P08FF	0.8	FF	0.25	150	205	100	110	チューリップ	298	138,000円 <small>税別</small> 151,800円 <small>税込</small>	
	AJ2-P08P	0.8	08P			215	175	235			135,000円 <small>税別</small> 148,500円 <small>税込</small>	
	AJ2-P10P	1.0	10P			225	230	240				
	AJ2-P13P	1.3	13P			260	305	270				
	AJ2-P15P	1.5	15P			270	320	275				

●塗料粘度はラッカーエナメル、明治V-1形粘度カップで20秒です。 ●圧送圧力は0.08MPa、AD2/FAD2-P10は0.03MPa、AD2/FAD2-P13ST、AJ2-P08FFは0.04MPaです。  
●AD2、FAD2、AJ2の空気使用量は、霧化/パターン各々に吹付空気圧力を入れた仕様です。 ●質量は継手、取付金セットを除く値です。AJ2は継手等を含みます。

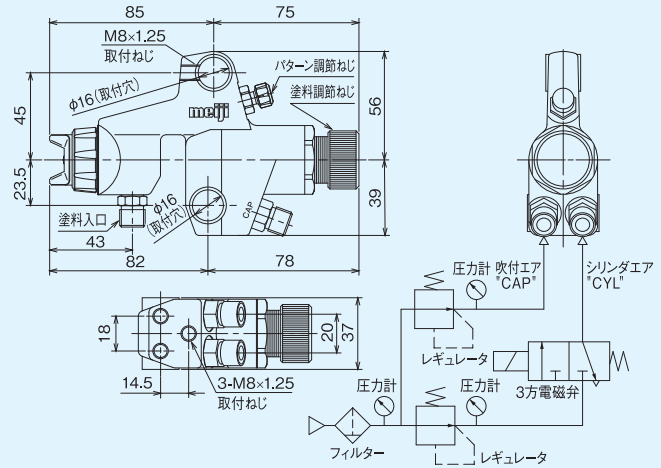


# ■外形寸法及び操作回路図

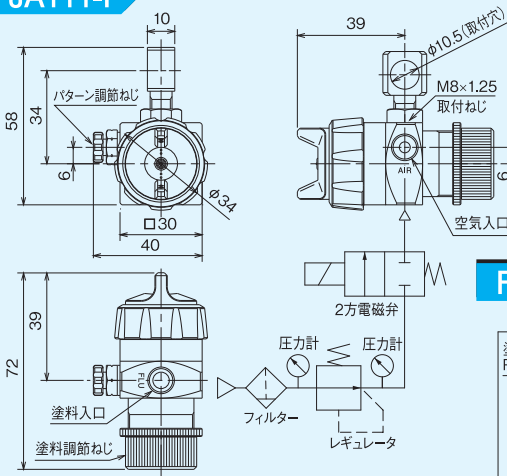
## A111-P



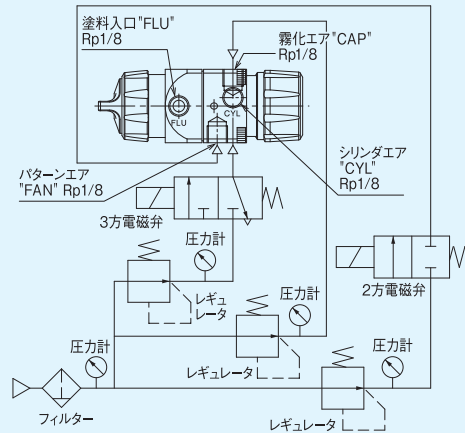
## FA111-P



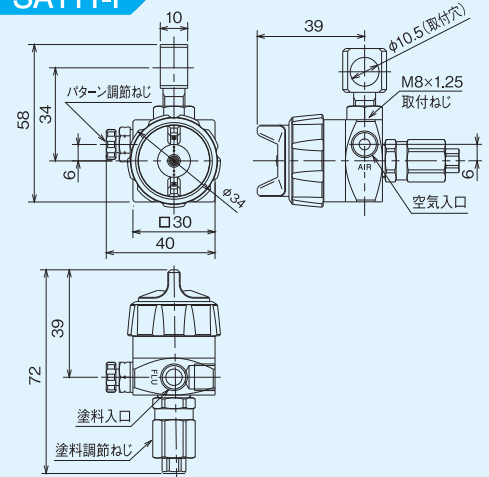
## JA111-P



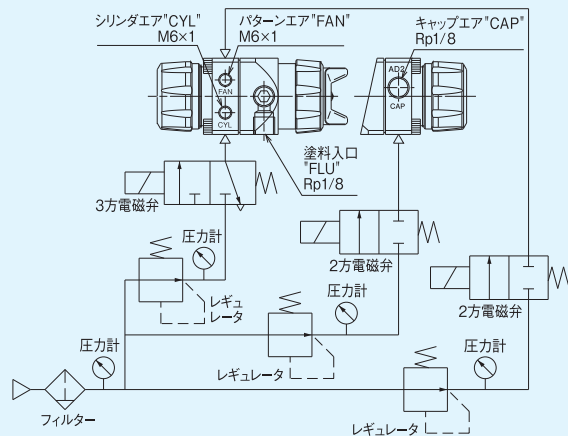
## FAD2-P



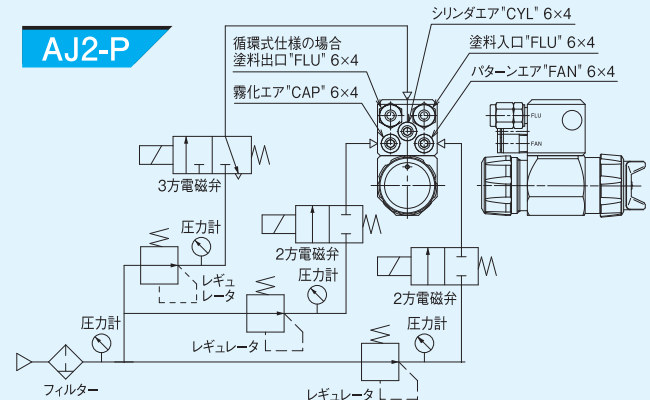
## SA111-P



## AD2-P



## AJ2-P



### 安全上のご注意

- ご使用前に「取扱説明書」をよくお読みのうえ、正しくお使いください。
- 製品の改造および部品の製造は、機械の破損・事故の原因となりますので絶対にしないでください。

●本カタログの記載事項は製品改良等のため予告なく変更することがあります。 ●設計変更等により、写真や仕様が一部製品と異なる場合があります。



株式会社 明治機械製作所  
 本社 〒532-0027 大阪市淀川区田川2丁目3番14号  
 URL <https://www.meiji-air.co.jp>

東京 03(3642)0701  
 大阪 06(6309)8151

仙台 022(205)0581  
 岡山 086(279)2853

名古屋 052(896)1921  
 広島 082(832)2258

金沢 076(238)6201  
 福岡 092(587)1247